



Wolgate Store

Segurança com design
e sofisticação

Seguridad con diseño
y sofisticación



WOLPAC

Wolgate Store

Segurança com design e sofisticação

Os estabelecimentos comerciais estão se reinventando e buscam por tecnologias que, ao mesmo tempo, agilizem os processos de checkout enquanto reduzem seus custos operacionais. Pensando em como proteger esses locais de eventuais fraudes, a Wolpac lança o Wolgate Store, um bloqueio totalmente automatizado, utilizado no controle de entrada e saída de clientes. Seja para soluções de autoatendimento ou simplesmente para direcionar o fluxo de clientes, o Wolgate Store é o equipamento ideal para seu negócio.

Detalhes que fazem a diferença

Detalles que hacen la diferencia



Versatilidade

Disponível nas versões com braço de 450 mm e 875 mm.

Versatilidad

Disponible en las versiones con brazo de 450 mm y 875 mm.

Funcionalidade

Braço bidirecional com abertura em ângulo de 180°.

Funcionalidad

Brazo bidireccional con apertura de 180°.

Acabamento
100%
INOX

Acabado 100% Inoxidable

Acabamento

Cantos arredondados que evitam acidentes.

Acabado

Esquinas redondeadas que evitan accidentes.

Brushless Motorized

Mecanismo motorizado, maior precisão e durabilidade.

Brushless Motorized

Mecanismo motorizado, mayor precisión y durabilidad.

Robustez

Estrutura interna monobloco robusta em aço carbono pintado.

Robustez

Estructura interna monobloque robusta en acero carbono pintado.

Pictogramas Orientativos

De alto brilho, auxiliam o usuário, indicando o local de passagem.

Posicionadores Orientativos

De alto brilho, ayudan al usuario, indicando el local del paso.

Fácil Manutenção

Acesso à manutenção através da retirada de parafusos.

Fácil Mantenimiento

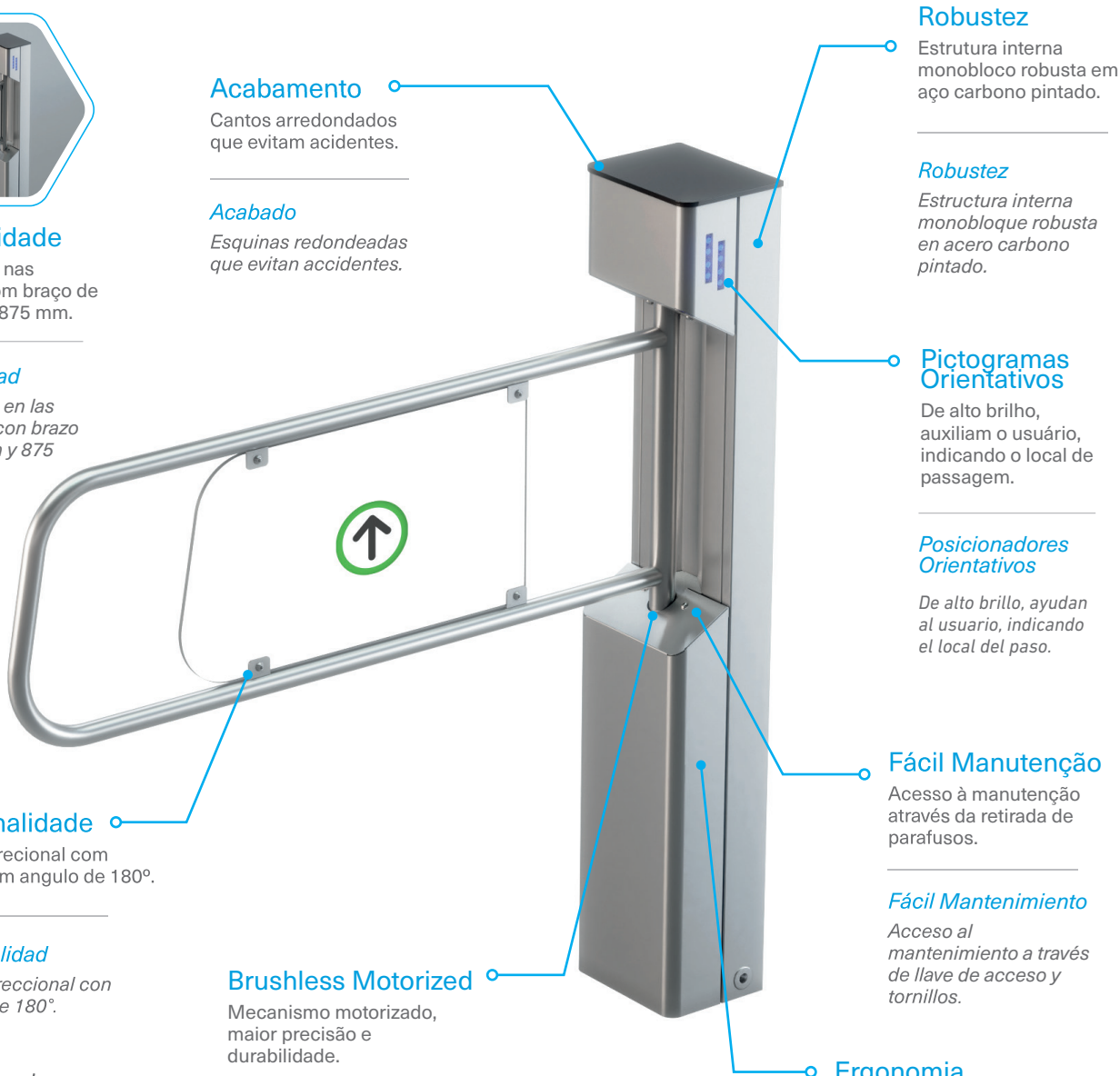
Acceso al mantenimiento a través de llave de acceso y tornillos.

Ergonomia

Acionamento motorizado, eliminando a necessidade de contato do usuário.

Ergonomía

Accionamiento motorizado, eliminando la necesidad de contacto del usuario.



Seguridad con diseño y sofisticación

Los establecimientos comerciales se están reinventando y buscan tecnologías que, al mismo tiempo, agilicen los procesos de checkout mientras reducen sus costos operativos. Pensando en cómo proteger esos lugares de posibles fraudes, Wolpac lanza el Wolgate Store, un bloqueo totalmente automatizado, utilizado en el control de entrada y salida de clientes. Ya sea para soluciones de autoservicio o simplemente para dirigir el flujo de clientes, el Wolgate Store es el equipo ideal para su negocio.

Eficiência Energética

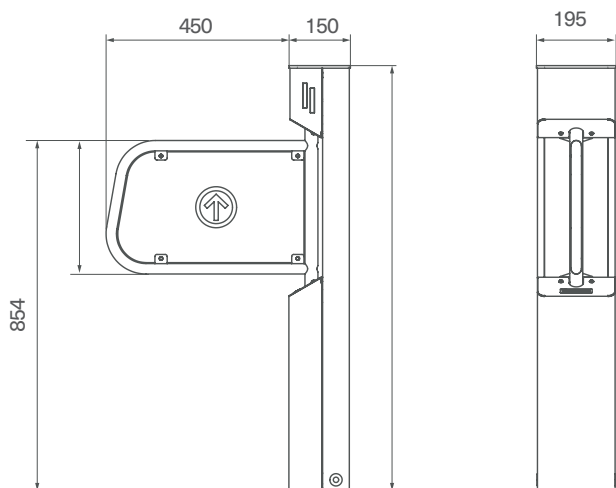
Menor consumo de energía.

Menor consumo de energía.

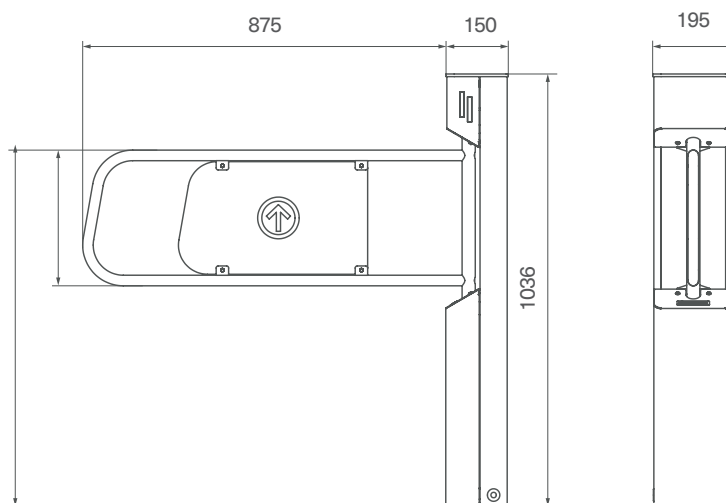
Dimensões / Dimensiones

*Medidas em (mm) / *Medidas en (mm)

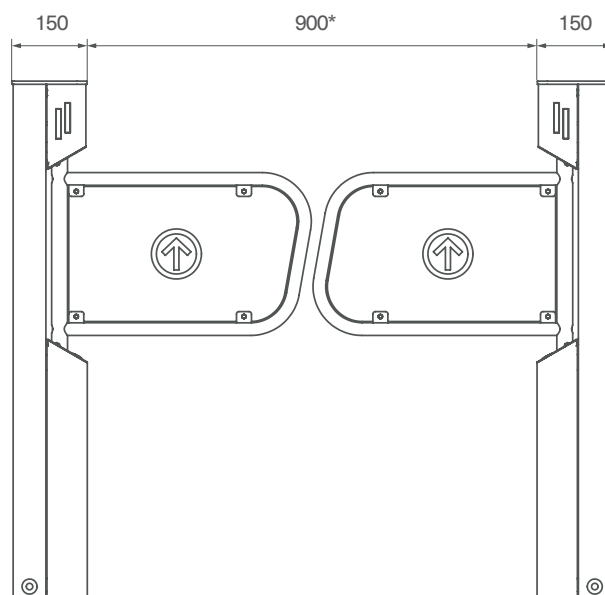
450mm



875mm



Vão composto com dimensões de 900mm e 1200mm. / Viene compuesto con dimensiones de 900mm y 1200mm.



*Otras medidas sob consulta. / *Otras medidas bajo

Design compatível com diversos projetos arquitetônicos.

Diseño compatible con diversos proyectos arquitectónicos.



Benefícios / Beneficios

- Acionamento automático através de motor elétrico
- *Accionamiento automático a través de motor eléctrico*
- Braço bidirecional com deslocamento num ângulo de 180°
- *Brazo bidireccional con desplazamiento en un ángulo de 180°*
- Liberação de passagem em casos de emergência (Emergency System)
- *Liberación de paso en casos de emergencia (Emergency System)*
- Baixo consumo energético
- *Bajo consumo energético*
- Classificação IP42
- *Clasificación IP42*
- Design facilmente integrado aos mais diversos ambientes
- *Diseño fácilmente integrado a los más diversos ambientes*

Características / Características

Tampas de acesso à manutenção provida de parafusos, facilitando o acesso ao mecanismo e à eletrônica, bem como a fixação do equipamento no solo, durante sua instalação.

Tapas de acceso al mantenimiento dotada de tornillos, facilitando el acceso al mecanismo y a la electrónica, así como la fijación del equipo en el suelo durante su instalación

Acabamentos em aço inox AISI 304 e tampo superior em aço carbono 1020.

Acabados en acero inoxidable AISI 304 y tapa superior en acero carbono 1020.

Estrutura monobloco em aço carbono pintado.

Estructura monobloque de acero al carbono pintado.

Braço composto por placa de acrílico com espessura de 6 mm e adesivo com o símbolo de sentido de fluxo.

Brazo compuesto por placa de acrílico con espesor de 6 mm y adhesivo con el símbolo de sentido de flujo.

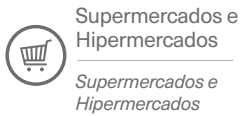
Mecanismo rolamentado com eixo central em aço inox chavetado ao motor através de acoplamento elástico.

Mecanismo de rotación con eje central en acero inoxidable sujeto al motor a través de acoplamiento elástico.

Braço em tubo de aço inox escovado com 450 e 875 mm.

Brazo en tubo de acero inoxidable cepillado con 450 y 875 mm.

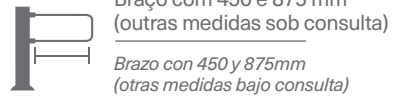
Aplicações / Aplicaciones



Fluxo de pessoas por minuto: 20 a 25.
O fluxo pode variar de acordo com o sistema de validação a ser adotado.

Flujo de personas por minuto: 20 a 25.
El flujo puede variar de acuerdo con el sistema de validación que va a ser adoptado.

Opcionais / Opcionales



Tecnologias / Tecnologías



Liberção da passagem em eventuais situações de emergência, possibilitando a rápida evacuação do local.

Liberación del paso en eventuales situaciones de emergencia, permitiendo la rápida evacuación del local.

Todas as peças são intercambiáveis, facilitando futuras manutenções preventivas e corretivas.

Todas las piezas son intercambiables, facilitando futuros mantenimientos preventivos y correctivos.



Mecanismo motorizado, garantindo maior precisão, durabilidade e suavidade de abertura, com baixo custo de manutenção.

Mecanismo motorizado, garantizando una mayor precisión, durabilidad y suavidad de apertura, con un bajo costo de mantenimiento.



Sistema de liberação da passagem através de encoder e sensores fotoelétricos sem contato mecânico (vida útil de aproximadamente 5 milhões de ciclos). (opcional)

Sistema de liberación del paso mediante encoder y sensores fotoeléctricos sin contacto mecánico (vida útil de aprox. 5 millones de ciclos). (opcional)

Clientes / Clientes

Hospital Israelita Albert Einstein, Hospital do Rim e Hipertensão, Faculdade de Engenharia Industrial, Confederação Nacional da Indústria, Banco Bradesco, Banco Itaú, Banco Santander, XCMG Brasil, Rede Globo, Portonave S/A, Colégio Miguel de Cervantes, BRT Curitiba, BRT Uberlândia, BRT Bucaramanga (Colômbia), BRT Cartagena (Colômbia), Metrô São Paulo, Metrô Salvador, Metrô Cidade do México (México), VLT Rio de Janeiro, Supervia, Barcas Rio de Janeiro, CPTM e Ferry Boat Salvador, entre outros, são clientes que escolheram a Linha de Gabinetes da Wolpac Magnetic.

Hospital Israelita Albert Einstein, Hospital de Riñones y Hipertensión, Universidad de Ingeniería Industrial, Confederación Nacional de la Industria, Banco Bradesco, Banco Itaú, Banco Santander, XCMG Brasil, Rede Globo, Portonave S/A Colegio Miguel de Cervantes, BRT Curitiba, BRT Uberlândia, BRT Bucaramanga (Colombia), BRT Cartagena (Colombia), Metro São Paulo, Metro Salvador, Metro Ciudad de México (México), Tranvía Rio de Janeiro, Supervia, Barcazas Rio de Janeiro, CPTM y Ferry Boat Salvador, entre otros, son clientes que eligieron la Línea de Gabinetes Wolpac Magnetic.

Sobre Nós / Sobre Nosotros

Fundada em 1965, a Wolpac sempre foi reconhecida por sua atuação e liderança no mercado de controles de acesso no Brasil e em toda a América Latina. Em 2019, a empresa se une à Magnetic, líder em controles de acesso no mercado europeu. Desta fusão, surge a Wolpac Magnetic, a maior empresa do segmento de controle de acesso humano e de veículos do mundo.

Fundada en 1965, Wolpac siempre ha sido reconocida por su papel y liderazgo en el mercado de control de acceso en Brasil y en toda Latinoamérica. En 2019, la compañía se une a Magnetic, líder en controles de acceso en el mercado europeo. De esta fusión surge Wolpac Magnetic, la compañía más grande en el segmento de control de acceso humano y de vehículos en el mundo.



A Wolpac Magnetic reserva-se o direito de alterar sem prévio aviso qualquer característica de seus produtos. | Imagens meramente ilustrativas. | Atualização 02/2022.
Wolpac Magnetic se reserva el derecho de cambiar sin previo aviso cualquier característica de sus productos. | Imágenes solo de referencia. | Actualización 02/2022.