



# ***Wolflap III***

*Controlar o acesso  
nunca foi tão elegante*

*Controlar el acceso  
nunca fue tan elegante*



**WOLPAC**

# Wolflap III

## Controlar o acesso nunca foi tão elegante

Em 2009, a Wolpac Magnetic apresentou ao mercado a Wolflap, primeiro bloqueio com barreiras de vidro fabricado no Brasil. Desde então, foram mais de 3.000 equipamentos instalados nos mais diversos clientes espalhados por toda a América Latina. Agora, a Wolflap III está ainda melhor, unindo desempenho, elegância e tecnologia, num único produto.

## Detalhes que fazem a diferença

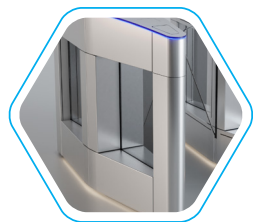
### Detalles que hacen la diferencia

#### Vidro Curvo

Tampo em vidro curvo fumê, resistente a choques.

#### Vidro Curvo

Tapa en vidrio curvo ahumado, resistente a choques.



#### Abertura Lateral com Vidro

Transmite a sensação de leveza e amplitude.

#### Apertura Lateral con Vidrio

Transmite la sensación de ligereza y amplitud.

Acabamento  
100%  
INOX

Acabado 100% Inoxidable

#### Vidros Deslizantes

Com 12 mm de espessura, permitem passagem sem contato com o usuário.

#### Vidrios Deslizantes

Con 12 mm de espesor, permite el paso sin contacto con el usuario.

#### Sensoriamento do Usuário

Sensores monitoram toda passagem, evitando fraudes e impedindo o fechamento acidental do vidro.

#### Sensoramiento del Usuario

Sensores hacen el monitoreo de todo el paso, evitando fraudes e impidiendo el cierre accidental del vidrio.



#### Display Intuitivo

Com tecnologia Smart Display, utiliza pictogramas tricolores de última geração.

#### Pantalla Intuitiva

Con tecnología Smart Display que utiliza pictogramas tricolores de última generación.



#### Fácil Manutenção

Portas basculantes laterais e frontais removíveis.

#### Fácil Mantenimiento

Puertas basculantes laterales y frontales removibles.

#### Cofre Coletor

Cofre com capacidade para até 150 cartões\*.

#### Buzón Recolector

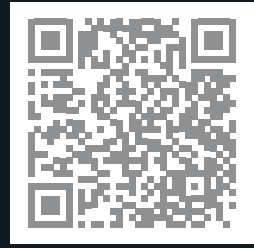
Buzón con capacidad para hasta 150 tarjetas\*.

\*A capacidade pode variar de acordo com a acomodação e os modelos dos cartões.

\*La capacidad puede variar según la acomodación y los modelos de las tarjetas.

## Controlar el acceso nunca fue tan elegante

En 2009, Wolpac Magnetic presentó al mercado el Wolflap, primer bloqueo con barreras de vidrio fabricado en Brasil. Desde el año de su lanzamiento, fueron más de 3.000 equipos instalados en los más diversos clientes distribuidos en toda Latinoamérica. Ahora, Wolflap III está aún mejor, uniendo el desempeño, elegancia y tecnología, en un solo producto.



## Aplicações / Aplicaciones



Flujo de pessoas por minuto: 15 a 30.  
O fluxo pode variar de acordo com o sistema de validação a ser adotado.

Flujo de personas por minuto: 15 a 30.  
El flujo puede variar de acuerdo con el sistema de validación que va a ser adoptado.

## Opcionais / Opcionales



\*Consulte modelos homologados.  
\*Consulte modelos aprobados.

## Tecnologias / Tecnologías



Ajustes das configurações do equipamento através do APP, utilizando tecnologia Bluetooth.

Ajuste de la configuración del equipo a través de aplicación móvil, utilizando tecnología Bluetooth.



Sistema de monitoramento da passagem através de sensores sem contato mecânico (vida útil de aproximadamente 5 milhões de ciclos).

Sistema de monitoreo del paso a través de sensores sin contacto mecánico (vida útil de aprox. 5 millones de ciclos).



Liberação da passagem em eventuais situações de emergência, possibilitando a rápida evacuação do local.

Liberación del paso en eventuales situaciones de emergencia, permitiendo la rápida evacuación del local.

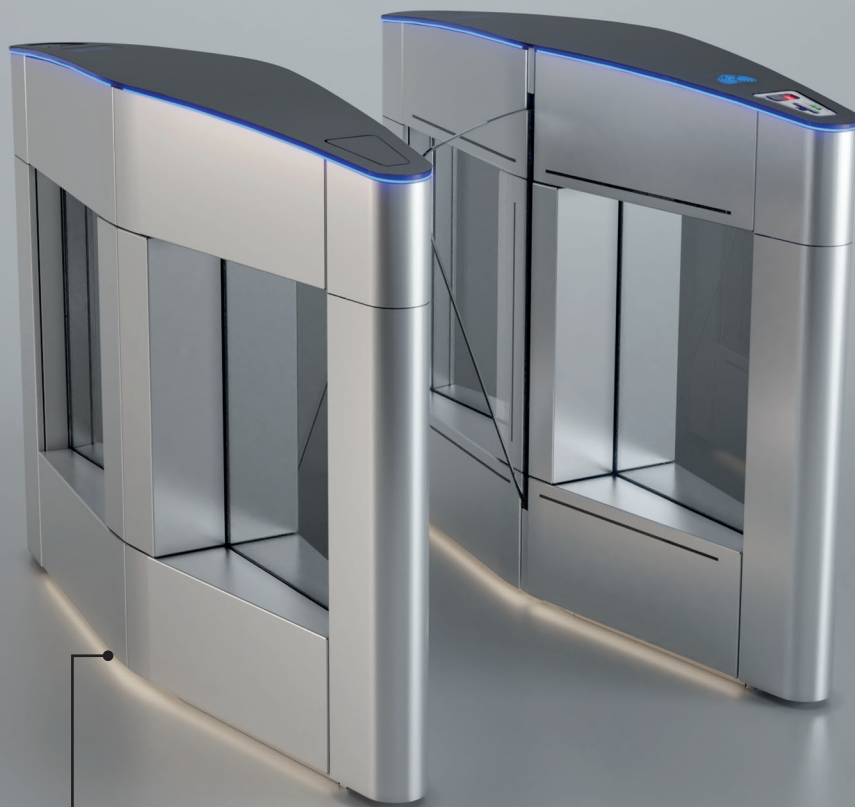


Display intuitivo com pictograma tricolor de última geração.

Pantalla intuitiva con pictograma tricolor de última generación.

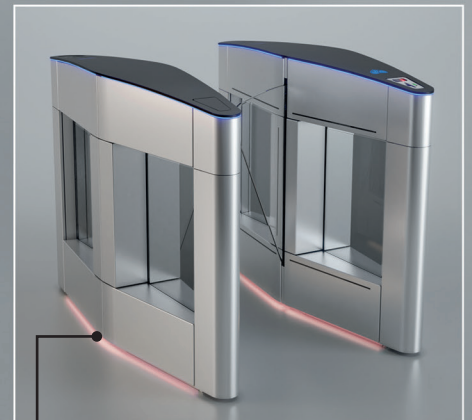
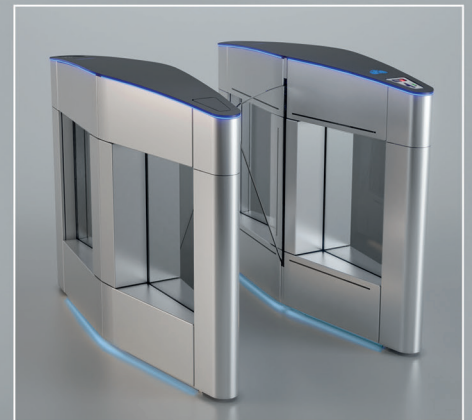
# Mais de **3.000**<sup>(1)</sup> equipamentos vendidos, só nos últimos anos

Más de 3.000<sup>(1)</sup> equipos vendidos, solo en los últimos años



Iluminação com Efeito Flutuante

*Iluminación de Efecto Flotante*



Permite a configuração de diferentes cores através do App.<sup>(2)</sup>

*Permite la configuración de diferentes colores a través de la aplicación móvil.<sup>(2)</sup>*

(1) Considerando todos os modelos da Wolflap. | Considerando todos los modelos Wolflap.

(2) Cores sob consulta. | Colores bajo consulta.

## Algumas possíveis combinações de display / Algunas combinaciones posibles de pantalla:



Smart Card



Smart Card + Biometria



Smart Card + QRCode



Smart Card + Biometria + QRCode



Smart Card + Coletor



Smart Card + Coletor + Biometria



Smart Card + Coletor + QRCode



Smart Card + Coletor + QRCode + Biometria

Smart Card

Smart Card + Biometria

Smart Card + QRCode

Smart Card + Biometria + QRCode

Smart Card + Recolector

Smart Card + Recolector + Biometria

Smart Card + Recolector + QRCode

Smart Card + Recolector + QRCode + Biometria

# Equipamentos feitos para facilitar

*Equipos hechos para facilitar*

## Características / Características

Módulos em aço inox AISI 304, com 1,5 mm de espessura, configurada a laser, resistente a choques, vibrações, elementos ácidos e alcalinos.

*Módulos en acero inoxidable. AISI 304, con 1,5 mm de espesor, configurada a laser, resistente a choques, vibraciones, elementos ácidos y alcalinos.*

Estrutura interna reforçada em chapas de aço carbono, pintadas pelo processo de pintura eletrostática a pó.

*Estructura interna reforzada en placas de acero carbono, pintadas por el proceso de pintura electrostática a polvo.*

Todas as peças mecânicas são tratadas contra corrosão pelo processo de bicromatização trivalente, em conformidade com a diretiva RoHS.

*Todas las piezas mecánicas son tratadas contra corrosión por el proceso de bicromatizado trivalente, según la directiva RoHS.*

Com movimento suave e silencioso, utiliza a melhor tecnologia em motores do mercado.

*Con movimiento suave y silencioso, utiliza la mejor tecnología en motores del mercado.*

Controle de acesso bidirecional, uma única direção por vez.

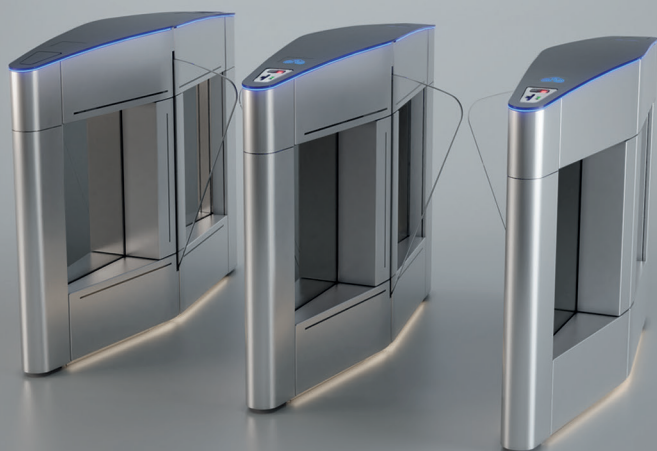
*Control de acceso bidireccional, una única dirección por vez.*

Facilidade de instalação e manutenção.

*Facilidad de instalación y mantenimiento*

Design revolucionário, integrando com ambientes sofisticados, seguindo as novas tendências de mercado.

*Diseño revolucionario, integrando con ambientes sofisticados, siguiendo las nuevas tendencias del mercado.*



Passagem Fechada  
*Paso Cerrado*



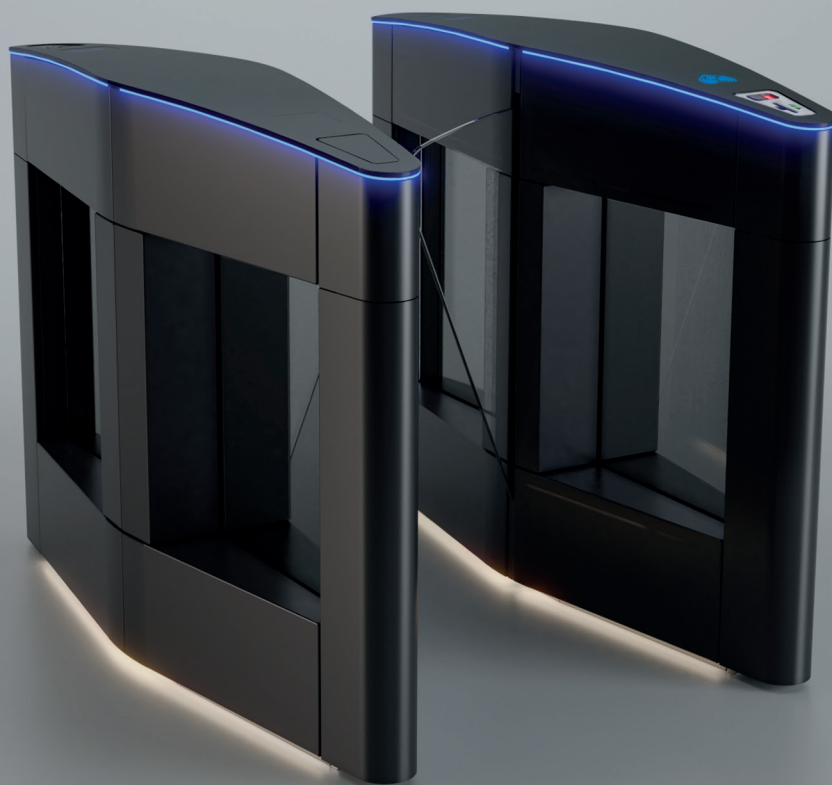
Passagem Aberta  
*Paso Abierto*

**Pictogramas Orientativos:** interagem com o usuário, orientando o estado de funcionamento do equipamento e o sentido da passagem.

*Pictogramas Orientativos: interactúan con el usuario, guiando el estado operativo del equipo y la dirección del paso.*

# Disponível na **Versão Black**

*Disponible en la versión Black*



## Benefícios / *Beneficios*

- Passagem de usuários sem o contato direto com o equipamento
- *Pasaje de usuarios sin el contacto directo con el equipo*

- Organização de filas direcionais visuais
- *Organización de filas direccionales visuales*

- Baixo índice de manutenção
- *Bajo índice de mantenimiento*

- Durabilidade dos componentes
- *Durabilidad de los componentes*

- Integração de placas controladoras e interfaces eletrônicas
- *Integración de tarjetas controladoras e interfaces electrónicas*

- Acompanha Guia de Instalação
- *Acompaña Guía de Instalación*

***A Wolf flap III suporta diversos leitores  
e controladores, sem complicações***

*El Wolf flap III soporta diversos  
lectores y controladores, sin complicaciones*

# Especificações Técnicas / Especificaciones Técnicas

## Informações Elétricas / Informaciones Eléctricas

Alimentação <i>Alimentación</i>	Temperatura de Operação <i>Temperatura de Operación</i>	Potência do Motor <i>Potencia del Motor</i>	Potência do Equipamento <i>Potencia del Equipo</i>	Sinal de Emergência <i>Señal de Emergencia</i>
Full Range - 110 / 220V 50/60 Hz	-5° a + 50° C Humidade Relativa 95% (Não Condensada)  -10° a + 50° C Humedad Relativa 95% (No Condensada)	46W	Máximo: 300W  <i>Maximo: 300W</i>	Entrada de sinal por meio de contato seco.  <i>Entrada de señal por medio de contacto seco.</i>

## Uso e Manutenção / Uso y Mantenimiento

MCBF <sup>(1)</sup>	MTTR <sup>(2)</sup>	Classificação IP <i>Clasificación IP</i>	Nível de Ruído <i>Nivel de Ruido</i>
> 5.000.000 de ciclos <i>&gt; 5.000.000 de ciclos</i>	Máx. 45 Minutos <i>Máx. 45 Minutos</i>	IP42	< 65dB
Tempo mínimo de abertura dos painéis (após validação) <i>Tiempo mínimo de apertura de los paneles (luego de validación)</i>		Tempo mínimo de fechamento dos painéis <i>Tiempo mínimo de cierre de los paneles</i>	
<b>Standard</b> 0.6 segundos	<b>Large</b> 1 segundo	<b>Standard</b> 0.6 segundos	<b>Large</b> 1 segundo

## Instalação / Instalación

Entrega do Produto <i>Entrega del Producto</i>	Local de Instalação <i>Local de Instalación</i>	Preparação do Local <sup>(3)</sup> <i>Preparación del Local <sup>(3)</sup></i>	Cabeamento <sup>(4)</sup> <i>Cableado <sup>(4)</sup></i>
Totalmente montado <i>Totalmente montado</i>	Ambientes Internos <i>Ambientes Internos</i>	Piso acabado, nivelado e plano <i>Piso terminado, nivelado y plano</i>	Subterrâneo <i>Subterráneo</i>
Integração dos Sistemas <i>Integración de los Sistemas</i>		Manutenção <i>Mantenimiento</i>	
INTERFACE I/O	Configuração programável através de parâmetros  <i>Configuración programable a través de parámetros</i>	Acesso através dos painéis laterais e frontais, sendo que para a manutenção do produto não são necessárias ferramentas especiais.  <i>Acceso a través de los paneles laterales y frontales, considerando que para el mantenimiento del producto no se requieren herramientas especiales.</i>	

## Pesos e Dimensões / Pesos y Dimensiones

Modelo <i>Modelo</i>	Vão de Passagem (mm) <i>Espacio del pasillo (mm)</i>	Altura (mm) <i>Altura (mm)</i>	Largura (mm) <i>Ancho (mm)</i>	Comprimento (mm) <i>Longitud (mm)</i>	Peso Total	
					Gabinete Lateral	Gabinete Central
Standard	500	1000	300	1400	120	135
Large	900	1000	500	1400	160	175

(1) Mean Cycles Between Failures (Ciclo Médio entre Falhas), respeitando todas as Manutenções Preventivas. (2) Mean Time To Repair (Tempo Médio de Reparo).  
(3) Para maiores informações quanto à preparação do local, consultar manual de instalação. (4) Requer infraestrutura dedicada.

(1) Mean Cycles Between Failures (Ciclo Medio entre Fallas), respetando todos los mantenimientos preventivos. (2) Mean Time To Repair (Tiempo Medio de Reparo).  
(3) Para mayores informaciones cuanto la preparación del local, consultar el manual de instalación. (4) Se requiere una infraestructura propia.

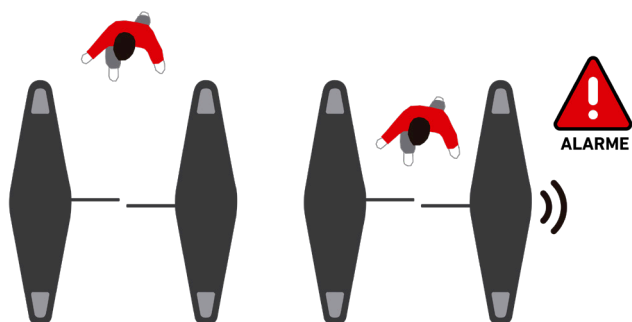
# Wolflap III

O moderno e inteligente sistema antifraude da Wolflap III é capaz de detectar e impedir os mais diversos tipos de fraudes e usos inadequados do equipamento sem, contudo, pôr em risco a segurança dos usuários.

## Intrusão / Intrusión

Ao tentar invadir a área monitorada do equipamento sem antes ter efetuado a liberação eletrônica, as barreiras de vidro permanecem fechadas e um sinal sonoro indica o uso inadequado.

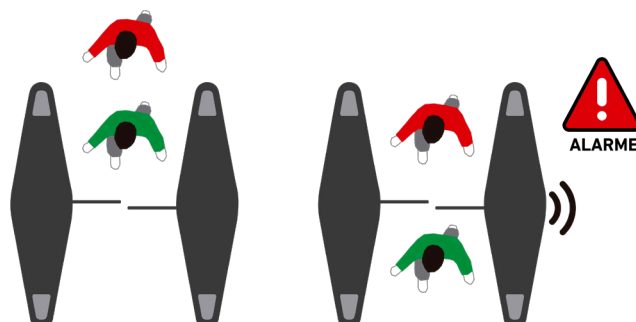
*Al intentar invadir el área monitoreada del equipamiento sin antes tener efectuado la liberación electrónica, las barreras de vidrio permanecen cerradas y una señal sonora indica el uso inadecuado.*



## Carona / Aventón

Ao tentar "pegar carona" com alguém que tenha efetuado a liberação eletrônica, o equipamento libera a passagem do primeiro usuário e bloqueia o acesso do segundo, acompanhado de um sinal sonoro que indica a tentativa de fraude.

*Al intentar un "aventón" con alguien que tenga efectuado la liberación electrónica, el equipo libera el pasaje del primer usuario y bloquea el acceso del segundo, acompañado de una señal sonora que indica el intento de fraude.*

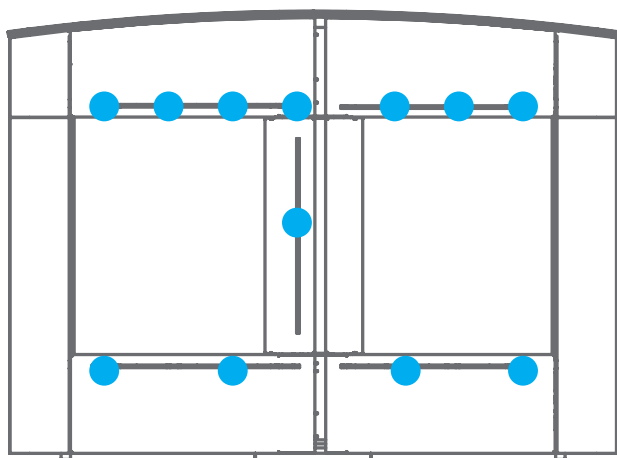


## Sensores Fotoelétricos / Sensores Fotoelétricos

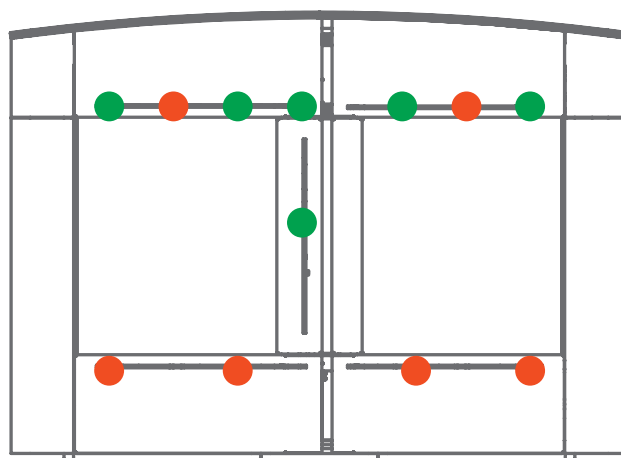
A Wolflap III possui até 12 Sensores Fotoelétricos de alta precisão tipo barreira, que monitoram todo o trajeto de passagem do usuário, evitando fraudes e atuando também como anti-esmagamento, garantindo assim um elevado grau de segurança ao usuário.

*Wolflap III tiene hasta 12 Sensores Fotoelétricos de alta precisión tipo barrera, que monitorean todo el trayecto de pasaje del usuario, evitando fraudes y actuando también como anti-aplastamiento, lo que garantiza un alto grado de seguridad para el usuario.*

Modelo Large | 12 Sensores



Modelo Standard | 6 Sensores



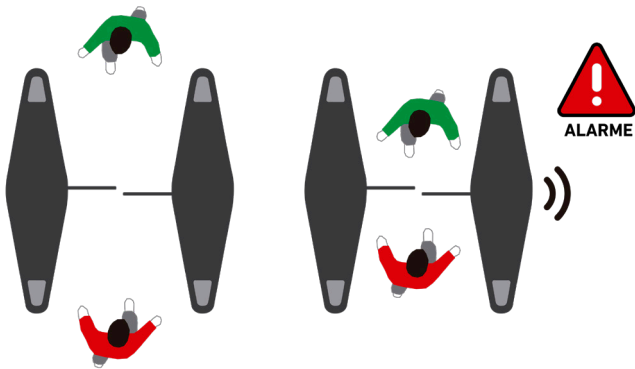


El sistema moderno e inteligente antifraude del Wolflap III es capaz de detectar e impedir los más diversos tipos de fraudes y el uso indebido del equipo, pero sin poner en peligro la seguridad de los usuarios.

## Sentido Oposto / Sentido Opuesto

Ao tentar passar no sentido oposto de um outro usuário que tenha efetuado a liberação eletrônica, o equipamento bloqueia as duas passagens. O acesso somente é liberado ao usuário que efetuou o procedimento correto, logo após o outro ter saído da área monitorada pelo equipamento.

Al intento del paso en la dirección opuesta cuando el otro usuario haya efectuado liberación electrónica, el dispositivo bloquea los dos pasajes. El acceso sólo se libera al usuario que hizo el procedimiento correcto, luego del otro haber salido del zona monitoreada por el equipo.



## Eficiência Energética

Menor consumo de **energia**.

Menor consumo de **energía**.

**Ideal para locais que exigem fluxo rápido e contínuo.**

*Ideal para locales que exigen flujo rapido y continuo.*

## Exemplos de Uso / Ejemplos de Uso

### Modelo Standard



**Sim / Si**    **Não / No**    **Com Restrições / Con Restricciones**

### Modelo Large



**Confiabilidade e Robustez: elevado índice de Ciclo Médio entre Falhas (Mean Cycles Between Failures - MCBF): 5.000.000\***

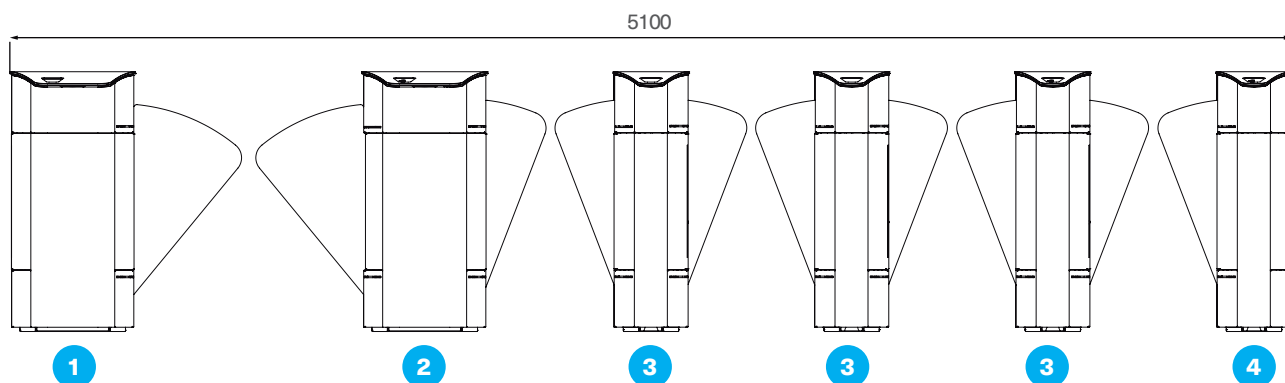
\*Respeitando todas as Manutenções Preventivas

Confiabilidad y Robustez: Elevado Índice de Ciclo Medio entre Fallas (Mean Cycles Between Failures - MCBF): 5.000.000\*

\*Respetando todos los Mantenimientos Preventivos



## Instalação Modular / Instalación Modular



### Alguns modelos:

- 1 Wolflap Large Esquerda / *Wolflap Large Izquierda*
- 2 Wolflap Large Híbrida Direita / *Wolflap Large Híbrida Derecha*
- 3 Wolflap Intermediária / *Wolflap Intermediaria*
- 4 Wolflap Direita / *Wolflap Derecha*

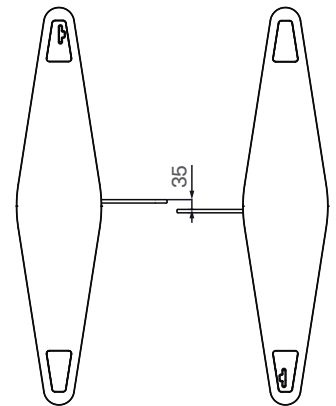
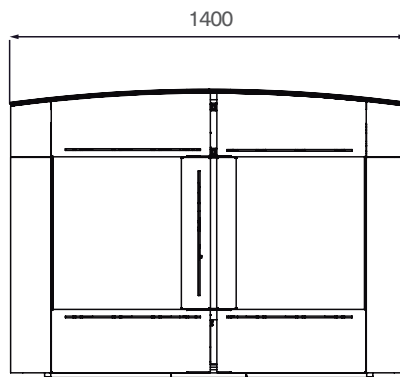
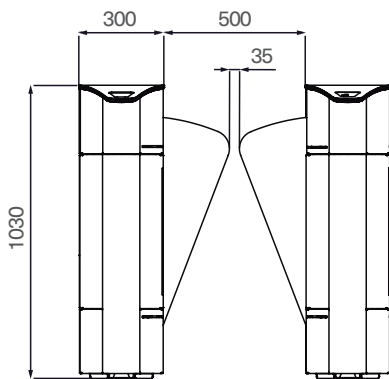
A **Wolflap III** possui design padronizado e proporciona o melhor aproveitamento possível de espaço

*Wolflap III posee diseño estándar y proporciona el mejor aprovechamiento posible del espacio*

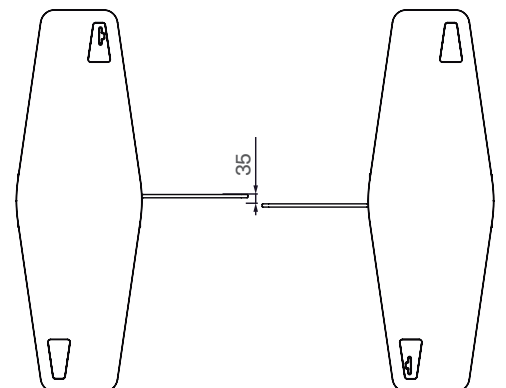
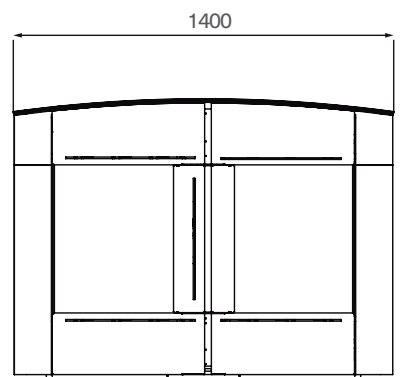
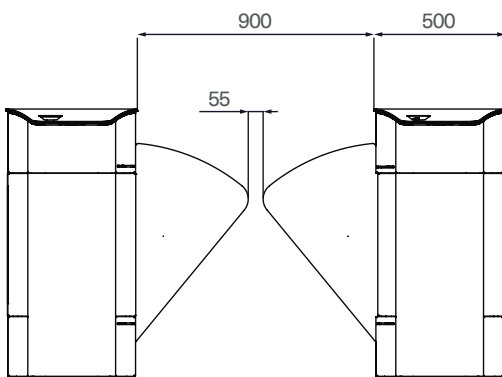


## Modelos de Gabinetes / Modelos de Gabinetes

### Modelo Standard



### Modelo Large



## Clientes / *Cientes*

Edifício Birmann 21 e 31, Edifício Corporate Offices, Edifício Cidade Jardim, Edifício Viol, Edifício CEO Barra da Tijuca, CPFL Energia, Faculdade das Américas, Hospital Sírio-Libanês, Hospital São Camilo, Hospital Samaritano, Hospital das Clínicas, Hospitais Unimed, Banco Original, Banco Santander, Localiza Hertz, Banco Itaú, Banco Bradesco, Rede Globo, Rede TV, CEMIG, FIESP, ALEP, DETRAN, Casa da Moeda do Brasil, Banco do Equador (Equador), Edifício Metrô Santiago (Chile), Edifício Citibank (Colômbia) e Align Technology (Costa Rica), entre outros, são clientes que escolheram a Wolflap.

*Edifício Birmann 21 e 31, Edifício Corporate Executive Offices, Edifício Cidade Jardim, Edifício Viol, Edifício CEO Barra da Tijuca, CPFL Energia, Universidad de las Américas, Hospital Sírio-Libanês, Hospital São Camilo, Hospital Samaritano, Hospital de las Clínicas, Hospitales Unimed, Banco Original, Banco Santander, Localiza Hertz, Banco Itaú, Banco Bradesco, Rede Globo, Rede TV, CEMIG, FIESP, ALEP, DETRAN, Casa de la Moneda de Brasil, Banco de Ecuador (Ecuador), Edifício Metro Santiago (Chile), Edifício Citibank (Colombia) y Align Technology (Costa Rica), entre otros, son clientes que eligieron Wolflap.*

## Sobre Nós / *Sobre Nosotros*

Fundada em 1965, a Wolpac sempre foi reconhecida por sua atuação e liderança no mercado de controles de acesso no Brasil e em toda a América Latina. Em 2019, a empresa se une à Magnetic, líder em controles de acesso no mercado europeu. Desta fusão, surge a Wolpac Magnetic, a maior empresa do segmento de controle de acesso humano e de veículos do mundo.

*Fundada en 1965, Wolpac siempre ha sido reconocida por su papel y liderazgo en el mercado de control de acceso en Brasil y en toda Latinoamérica. En 2019, la compañía se une a Magnetic, líder en controles de acceso en el mercado europeo. De esta fusión surge Wolpac Magnetic, la compañía más grande en el segmento de control de acceso humano y de vehículos en el mundo.*



Wolflap Black

A Wolpac Magnetic reserva-se o direito de alterar sem prévio aviso qualquer característica de seus produtos. | Imagens meramente ilustrativas. | Atualização 022022.  
Wolpac Magnetic se reserva el derecho de cambiar sin previo aviso cualquier característica de sus productos. | Imágenes solo de referencia. | Actualización 022022.